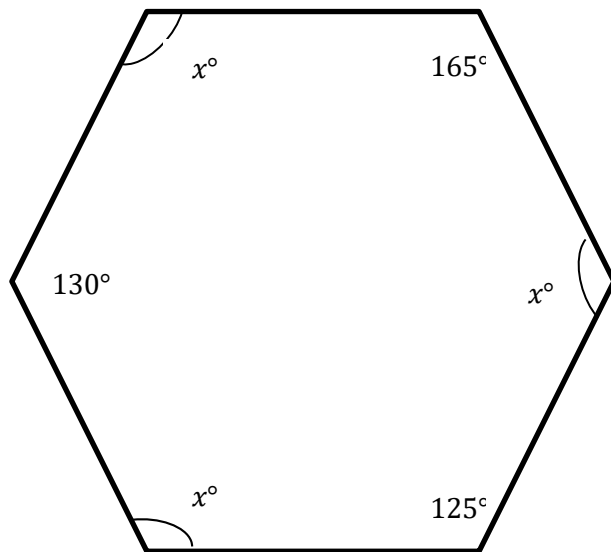


## 8-Р АНГИЙН АНГИ ДЭВШИХ ШАЛГАЛТ

### А ВАРИАНТ

#### 1-Р ХЭСЭГ \СОНГОХ ДААЛГАВАР\

- $|-20| + 2 \cdot |-10| - |-12| =$   
52      В. 38      С. 28      D. 42
- Тоог 0.1 нарийвчлалтайгаар тоймло. 16.453  
A. 16.450      Б. 16.453      В. 16.45      Г. 16.454
- $\frac{5}{48} + \frac{7}{36}$  нийлбэрийг ол. A.  $\frac{1}{144}$       б.  $\frac{43}{144}$       с.  $\frac{1}{7}$       d.  $\frac{43}{12}$
- Квадрат гурван гишүүнтийг үржигдэхүүн болгон задал.  $a^2 - 6a + 9$   
A.  $(a - 3)(a - 3)$       Б.  $(a + 3)(a + 3)$       В.  $(a - 3)(a - 3)$       Г.  $(a + 9)(a - 3)$
- $x^2 - 0.81$  үржвэр болгоорой.  
A.  $(x + 0.9)(x - 0.9)$       Б.  $(x - 0.9)(x - 0.9)$       В.  $x^2 - 0.9$       Г.  $(x - 0.81)(x + 0.81)$
- $(2x + y)(2x - y)$  үржвэрийг олон гишүүнт болгоорой  
A.  $(2x - y)^2$       Б.  $4x^2 - y^2$       В.  $4x^2 + 4xy + y^2$       Г.  $2x^2 - y^2$
- Илэрхийллийг хялбарчил  $3(2a - 5) - 4(1 - 3a) + 5a$   
A.  $23a - 19$       Б.  $a + 9$       В.  $a - 9$       Г.  $-a - 19$
- Илэрхийллийг хялбарчил.  $\frac{x^9 \times x^{15}}{x^{22}}$   
A.  $x^2$       Б.  $\frac{x^3}{x^4}$       В.  $x^3$       Г.  $-x$
- Хоёр гишүүнтийг хоёр гишүүнтээр үржүүл  $(x + 3)(x + 2)$   
A.  $x + 5$       Б.  $25x - 8$       В.  $x^2 + 5x + 6$       Г.  $x^2 + 5x$
- Алгебрын бутархайн үйлдлийг гүйцэтгэ  $\frac{3x}{10} + \frac{x}{5}$   
A.  $x$       Б.  $\frac{1x}{2}$       В.  $x^2 + 3$       Г.  $3x^2 + 50$
- $10mn - 15m^2$  ерөнхий үржигдэхүүн хаалтнаас гарга  
A.  $m(10n - 15m)$       Б.  $5(2mn - 3m)$       В.  $5m(2n - 3m)$       Г.  $5(55mn - 10m^2)$
- Тэгш өнцөгтийн өргөн нь 4а, урт нь 6а бол талбайг ол.  
A.  $24a^2$       Б.  $10a$       В.  $24a$       Г.  $20a$
- Кубын нэг ирмэг нь 4а бол түүний эзлэхүүнийг ол.  
A.  $12a$       Б.  $4a^3$       В.  $64a^3$       Г.  $16a^2$
- Тэгш өнцөгт параллелепипедийн эзлэхүүн  $1080\text{см}^3$  урт нь 12см, өргөн нь 9см бол өндрийг ол.  
A. 6      Б. 9      В. 10      Г. 30
- Тэгш өнцөгт гурвалжны хурц өнцгүүд 2:3 харьцаатай бол тэдгээрийг ол.  
A.  $80^\circ, 100^\circ$       Б.  $40^\circ, 50^\circ$       В.  $30^\circ, 60^\circ$       Г.  $60^\circ, 120^\circ$       Д.  $108^\circ, 72^\circ$
- Мэдэгдэхгүй байгаа өнцгийг ол.  
A.  $60^\circ$       Б.  $50^\circ$       В.  $70^\circ$       Г.  $100^\circ$



17. Шоо орхих туршилт хийв. Тэгвэл шоог 1 удаа орхиход сондгой тоогоор буух магадлал ол.

А  $\frac{1}{3}$     Б.  $\frac{4}{5}$     В.  $\frac{1}{2}$     Г.  $\frac{1}{6}$

18.  $\{1,2,3, \dots, 15,16\}$  тоонуудаас ганц тоог санамсаргүйгээр сонгоход нэг оронтой тоо сонгогдох магадлал ол.

А  $\frac{1}{3}$     Б.  $\frac{4}{5}$     В.  $\frac{10}{16}$     Г.  $\frac{9}{16}$

19. Ангийн нийт сурагчдын 60% нь эмэгтэй сурагчид байдаг. Ангиас санамсаргүйгээр нэг сурагч сонгоход эрэгтэй сурагч сонгогдох магадлал.

А  $\frac{2}{3}$     Б.  $\frac{2}{5}$     В.  $\frac{10}{6}$     Г.  $\frac{4}{13}$

20. Азын сугалаанд хонжвор таарах магадлал 0,05 бол хонжвор таарахгүй байх магадлал ол

А 1    Б. 0,95    В. 0,5    Г. 0,05

### ЗАДГАЙ ДААЛГАВАР

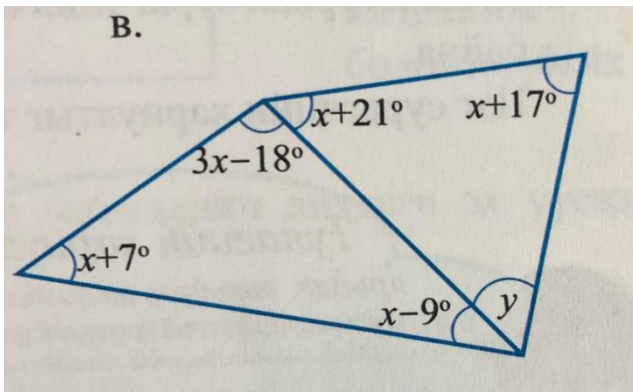
21. Гурван тамирчин бай буудав. Тамирчин тус бүрийн бай онох магадлал 0,7 0,5 0,3 бол

А Гурвуулаа онохгүй байх үзэгдлийн магадлал

Б Яг нэг тамирчин онох үзэгдлийн магадлал

В Ядаж нэг тамирчин бай онох үзэгдлийн магадлал тус тус ол

22. Үл мэдэгдэх өнцгүүдийг олоорой.

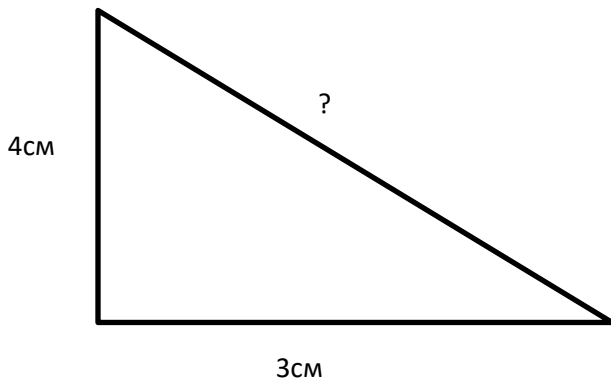


23. Шугаман тэгшитгэлийн системийг бод.

$$\begin{cases} 2x + y = 6 \\ x - y = -3 \end{cases}$$

24. Дараах функцийг график байгуул  $y = 3x - 4$

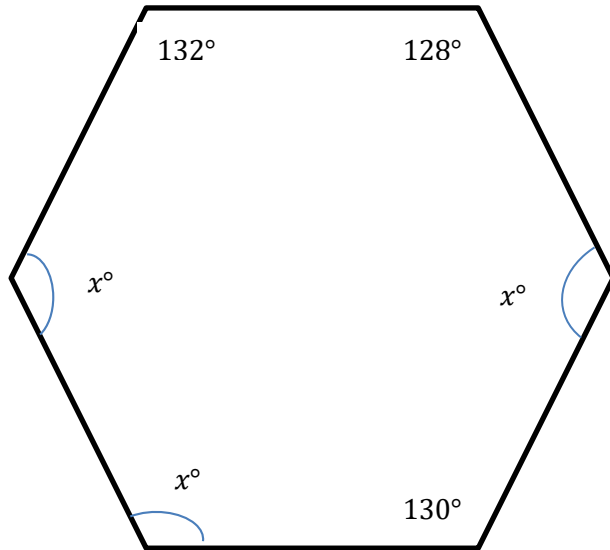
25. Тэгш өнцөгт гурвалжны мэдэгдэхгүй байгаа талын уртыг олоорой.



## 8-Р АНГИЙН АНГИ ДЭВШИХ ШАЛГАЛТ

### В ВАРИАНТ

- $|30| - 3 \times |-15| - |-8| =$
- Бүхлээр тоймло. 761.89  
А. 761 Б. 762 В. 770 Г. 772
- $\frac{19}{60} - \frac{11}{45}$  ялгаврыг олоорой. А.  $\frac{2}{675}$  б.  $\frac{1}{45}$  с.  $\frac{13}{180}$  д.  $\frac{8}{15}$
- Квадрат гурван гишүүнтийг үржигдэхүүн болгон задал.  $x^2 - 9x - 10$   
А.  $(x + 10)(x - 1)$  Б.  $(x - 10)(x + 1)$  В.  $(x + 2)(x - 5)$  Г.  $(x - 2)(x + 5)$
- $a^2 - 25$  үржвэр болгоорой.  
А.  $(a - 5)(a - 5)$  Б.  $(a + 5)(a - 5)$  В.  $(a + 5)(a + 5)$  Г.  $(x - 25)(x + 25)$
- $((5a + b)(5a - b))$  үржвэрийг олон гишүүнт болгоорой  
А.  $4(5a - b)^2$  Б.  $(25a^2 - b^2)$  В.  $100a^2 - b^2$  Г.  $2(25a^2 - b^2)$
- Илэрхийллийг хялбарчил  $4(2x - 3) - 3(2 - 5x) + 2x$   
А.  $25x - 6$  Б.  $25x - 18$  В.  $7x$  Г.  $-6x$
- Илэрхийллийг хялбарчил.  $\frac{x^8 \times x^{14}}{x^{21}}$   
А.  $x^2$  Б.  $\frac{x^3}{x^4}$  В.  $x^3$  Г.  $x$
- Хоёр гишүүнтийг хоёр гишүүнтээр үржүүл  $(a + 8)(a - 3)$   
А.  $a + 11$  Б.  $25a - 18$  В.  $a^2 + 5a - 24$  Г.  $a^2 + 5a$
- Алгебрын бутархайн үйлдлийг гүйцэтгэ  $\frac{2a}{7} + \frac{3a}{14}$   
А.  $a$  Б.  $\frac{1a}{2}$  В.  $a^2 + 3$  Г.  $5a^2 + 98$
- $8pq - 4q^2$  ерөнхий үржигдэхүүн хаалтнаас гарга  
А.  $4q(2pq - q)$  Б.  $2(4q - q^2)$  В.  $q(8 - 4q)$  Г.  $4q(2p - q)$
- Тэгш өнцөгтийн өргөн нь  $5a$ , урт нь  $7a$  бол талбайг ол.  
А.  $35a^2$  Б.  $12a$  В.  $35a$  Г.  $30a$
- Кубын нэг ирмэг нь  $3a$  бол түүний эзлэхүүнийг ол.  
А.  $9a$  Б.  $3a^3$  В.  $27a^3$  Г.  $9a^2$
- Тэгш өнцөгт параллелепипедийн эзлэхүүн  $400\text{см}^3$  урт нь  $8\text{см}$ , өргөн нь  $5\text{см}$  бол өндрийг ол.  
А. 4 Б. 7 В. 10 Г. 30
- Тэгш өнцөгт гурвалжны хурц өнцгүүд  $4:5$  харьцаатай бол тэдгээрийг ол.  
А.  $80^\circ, 100^\circ$  Б.  $40^\circ, 50^\circ$  В.  $30^\circ, 60^\circ$  Г.  $60^\circ, 120^\circ$  ° Г.  $45^\circ, 45^\circ$
- Мэдэгдэхгүй байгаа өнцгийг ол.  
А.  $60^\circ$  Б.  $50^\circ$  В.  $130^\circ$  Г.  $80^\circ$



17. Шоо орхих түршилт хийв. Тэгвэл шоог 1 удаа орхиход тэгш тоогоор буух магадлал ол.

A  $\frac{1}{3}$    Б.  $\frac{4}{5}$    В.  $\frac{1}{2}$    Г.  $\frac{1}{6}$

18.  $\{1,2,3, \dots, 15, 16\}$  тоонуудаас ганц тоог санамсаргүйгээр сонгоход хоёр оронтой тоо сонгогдох магадлал ол.

A  $\frac{1}{3}$    Б.  $\frac{4}{5}$    В.  $\frac{10}{16}$    Г.  $\frac{6}{16}$

19. Ангийн нийт сурагчдын 30% нь эмэгтэй сурагчид байдаг. Ангиас санамсаргүйгээр нэг сурагч сонгоход эрэгтэй сурагч сонгогдох магадлал.

A  $\frac{2}{3}$    Б.  $\frac{2}{5}$    В.  $\frac{10}{6}$    Г.  $\frac{7}{10}$

20. Азын сугалаанд хонжвор таарах магадлал 0,07 бол хонжвор таарахгүй байх магадлал ол

A 1   Б. 0,93   В. 0,3   Г. 0,03

### ЗАДГАЙ ДААЛГАВАР

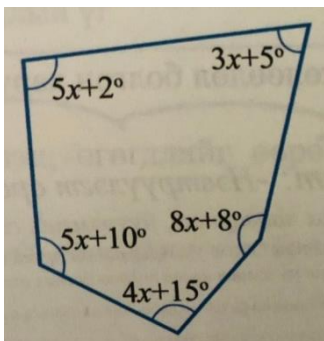
21. Гурван тамирчин бай буудав. Тамирчин тус бүрийн бай онох магадлал 0,8 0,9 0,7 бол

А Гурвуулаа онохгүй байх үзэгдлийн магадлал

Б Яг нэг тамирчин онох үзэгдлийн магадлал

В Ядаж нэг тамирчин бай онох үзэгдлийн магадлал тус тус ол

22. Үл мэдэгдэх өнцгүүдийг ол



23. Шугаман тэгшитгэлийн системийг бод.

$$\begin{cases} x - y = 6 \\ x + y = 8 \end{cases}$$

24. Дараах функцийг график байгуул  $y = 3x + 2$

25. Тэгш өнцөгт гурвалжны мэдэгдэхгүй байгаа талын уртыг олоорой.

